

ViewSonic®

RIVOLUZIONA IL TUO CAMPEGGIO

con l'ultima tecnologia

Per immagini nitide in qualsiasi ambiente!



PA700X

Proiettore XGA da 4.500 ANSI Lumen

- Immagini ultralarge fino a 300" con un costo per pollice inferiore.
- Connessione facile e flessibile: doppia porta HDMI, porta USB-A.
- Colori vividi con la tecnologia SuperColor™
- Comodo aggiornamento software tramite connessione USB.

inquadra il QR!



~~€ 699,90~~

€ 549,90



il telo proiettore
te lo regaliamo noi!

schermo di proiezione su treppiede 238x238 cm 133"

WWW.VIEWSONIC.COM/IT

Per un'esperienza cinematografica senza precedenti!



PX749-4K

Proiettore 4K da 4.000 ANSI Lumen

- Esperienza coinvolgente 4K HDR e altoparlante Harman-tuned.
- Immagini ultralarge fino a 300".
- Ingresso ultraveloce da 4,2 ms e frequenza di aggiornamento di 240 Hz.
- Streaming diretto su grande schermo.
- Zoom ottico 1,3x, regolazione della curvatura e possibilità di proiezione laterale.

inquadra il QR!



~~€ 1.549,90~~

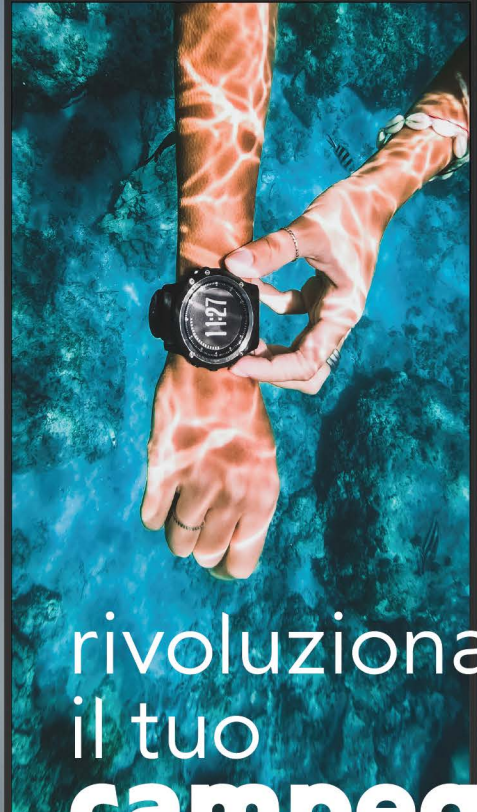
€ 1.249,90

+ **5** anni di
garanzia
in esclusiva FAITA

per info e ordini 0683536972

s Croce@focelda.it rn@focelda.it sales-IT@viewsonic.com

ViewSonic®



rivoluziona
il tuo
campeggio

con l'ultima
tecnologia



105"



ViewBoard IFP105S

Display Interattivo ViewBoard® 105" 5K

- Rapporto **ultralargo 21:9**, schermo da 105" con risoluzione 5K
- **Videoconferenze senza interruzioni** con un sistema completo di 8 microfoni
- Esperienza di **scrittura naturale** grazie alla tecnologia Ultra Fine Touch
- **Condivisione wireless dello schermo** fino a 9 dispositivi tramite vCast
- 2 porte USB-C per la **massima produttività**

~~€ 12.100~~

€ 6.299

inquadra il QR!



65"

75"



Display CDE6530 e CDE7530

Display 4K da 65" e 75"

- Condivisione in modalità **wireless**
- **Connettività USB-C** con alimentazione da 65W
- Riproduzione video continua 24h /7gg,
- **Gestione remota** dei dispositivi tramite myViewBoard Manager
- **Compatibilità** ProAV Crestron, Extron e AMX

Display 4K da 65"

~~€ 1.260~~

€ 899,90

Display 4K da 75"

~~€ 2.160~~

€ 1.099

inquadra il QR!





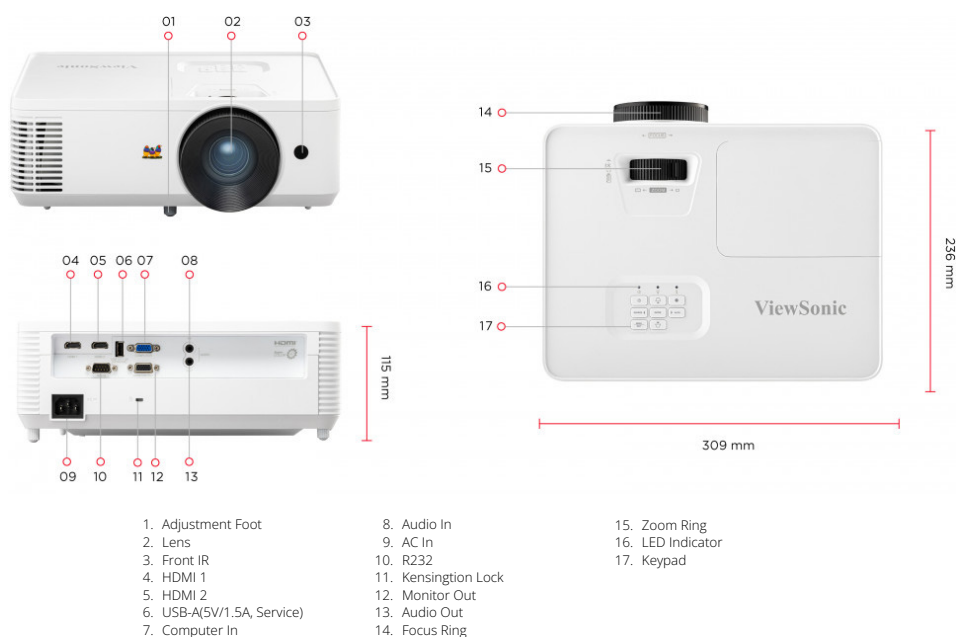
Caratteristiche principali

- 4.500 ANSI Lumen, per immagini nitide in qualsiasi ambiente
- Immagini ultralarge fino a 300" con un costo per pollice inferiore
- Connessione facile e flessibile: doppia porta HDMI, porta USB-A
- Colori vividi con la tecnologia SuperColor™ di ViewSonic
- Comodo aggiornamento software tramite connessione USB



Descrizione del prodotto

PA700X è il proiettore ad alta luminosità XGA di ViewSonic ideale per il mondo del lavoro e della didattica. Con una luminosità di 4.500 ANSI Lumen, il videoproiettore offre immagini nitide grandi fino a 300" ideale in sale riunioni, aule o qualsiasi altro ambiente luminoso. Le doppie porte HDMI offrono la possibilità di connettersi in modo flessibile a più dispositivi, passando facilmente da una sorgente all'altra. La porta USB-A può alimentare i dongle HDMI wireless, rendendo più comodo lo streaming di contenuti in modalità wireless. È inoltre possibile aggiornare il software del videoproiettore tramite una connessione USB, semplicemente collegando il tuo computer portatile, evitando così di dover ricorrere ai centri di assistenza.



Visita noi www.viewsonic.com

SPECIFICHE TECNICHE

Sistema di proiezione:	0.55" XGA
Risoluzione:	1024x768
Luminosità:	4500 (ANSI Lumens)
Rapporto di contrasto in Modo SuperEco:	12500:1
Display Color:	1.07 Billion Colors
Tipo di fonte di luce:	240W UHP Lamp
Light Source Life (hours) with Normal Mode:	4000
Light Source Life (hours) with SuperEco Mode:	12000
Obiettivo:	F=2.42-2.53, f=21.85-24.01mm
Offset di proiezione:	130%+/-10%
Throw ratio:	1.94-2.16
Zoom ottico:	1.1x
Zoom digitale:	0.8x-2.0x
Dimensione immagine:	30"-300"
Distanza di proiezione:	1.18m-13.17m (100"@3.94m)
Keystone:	+/- 40° (V)
Livello di rumorosità (Normale):	34dB
Livello di rumorosità (Eco):	25dB
Input Lag:	33.2ms
Risoluzioni supportate:	VGA(640 x 480) to FullHD(1920 x 1080)
Compatibilità HDTV:	480i, 480p, 576i, 576p, 720p, 1080i, 1080p
Frequenza orizzontale:	15K-102KHz
Velocità di scansione verticale:	23-120Hz
INGRESSI	
Ingresso computer (condiviso con component):	1
HDMI:	2 (HDMI 1.4/ HDCP 1.4)
Ingresso audio (3.5mm):	1
USCITE	
Uscita Monitor:	1
Audio-out (3.5mm):	1
Speaker:	3W
USB Tipo A (alimentazione):	1 (5V/1.5A)
COMANDO	
RS232 (DB 9-pin maschio):	1
USB Type A (Services):	1 (share with USB A Output)

ALTRI

Voltaggio alimentazione:	100-240V+/- 10%, 50/60Hz (AC in)
Consumo Energetico:	Normal: 295W Standby: <0.5W
Temperatura operativa:	0~40°C
Carton:	Brown
Peso netto:	2.70kg
Gross Weight:	3.80Kg
Dimensioni (LxPxH) con piedino di regolazione:	309x234x115mm
Packing Dimensions:	400x337x168mm
Lingua OSD:	English, German, French, Swedish, Spanish, Portuguese, Polish, Dutch, T. Chir, Finnish, Korean, Russian, Hungarian, Czech, Arabic, Thai, Turkish, Vietnamese Italian, Total 22 languages
User Guide Language:	English, S-Chinese, T-Chinese, Finnish, French, German, Italian, Japanese, Korean, Polish, Portuguese, Russian, Sp Total 15 languages

ACCESSORI STANDARD

Cavo di alimentazione:	1
Cavo VGA:	1
Telecomando:	1
Guida per l'installazione rapida:	Yes
Filtro Aria:	Yes (CN Only)
Warranty Card:	Yes (CN Only)

ACCESSORI OPZIONALI

Lampada/Sorgente di luce:	RLC-128
Filtro Aria:	RSPL
Wall/Ceiling Mount:	PJ-WMK-007
Custodia Per Trasporto:	PJ-CASE-008





PROIETTORI

PX749-4K

Caratteristiche principali

- Progettato per Xbox per un'esperienza di gioco senza precedenti
- Esperienza audiovisiva coinvolgente 4K HDR e altoparlante Harman-tuned
- Schermo fino a 300" con 4.000 ANSI Lumen per il massimo del divertimento a casa
- Ingresso ultraveloce da 4,2 ms e frequenza di aggiornamento di 240 Hz
- Streaming diretto su grande schermo tramite USB-C



Descrizione del prodotto

PX749-4K è un proiettore domestico 4K da 4.000 ANSI Lumen progettato appositamente per Xbox, in grado di offrire un'esperienza di gioco ottimale grazie alle combinazioni di risoluzione e frequenza di aggiornamento specifiche per Xbox. Il proiettore brilla per qualità e luminosità e offre immagini perfette al pixel con una qualità 4K UHD reale con supporto HDR/HLG. Grazie all'altoparlante Harman-tuned, il PX749-4K eleva il piacere audiovisivo, per permetterti di immergerti completamente nel gioco. Sperimenta un nuovo livello di gioco con l'ingresso ultraveloce da 4,2 ms, una frequenza di aggiornamento di 240 Hz e la connettività USB-C per lo streaming diretto. L'installazione è più rapida e semplice che mai grazie allo zoom ottico 1,3x, al warping, al keystone H/V e al keystone V automatico, in grado di creare un grande schermo fino a 300" su qualsiasi superficie. Inoltre, il PX749-4K è perfetto per la tua casa intelligente, grazie alla funzionalità di controllo LAN compatibile con i sistemi di automazione domestica e all'uscita a 12V.

SPECIFICHE TECNICHE

Sistema di proiezione:	0.47" 4K-UHD
Risoluzione:	3840x2160
Luminosità:	4000 (ANSI Lumens)
Rapporto di contrasto in Modo SuperEco:	12000:1
Display Color:	1.07 Billion Colors
Tipo di fonte di luce:	240W UHP Lamp
Light Source Life (hours) with Normal Mode:	4000
Light Source Life (hours) with SuperEco Mode:	20000
Obiettivo:	F=1.94-2.12, f=12-15.6mm
Offset di proiezione:	120%+/-6%
Throw ratio:	1.13-1.47
Zoom ottico:	1.3x
Zoom digitale:	0.8x-2.0x
Dimensione immagine:	30"-300"
Distanza di proiezione:	0.75m-9.76m (100"@2.50m)
Keystone:	H:+/-40° , V:+/-40°
Livello di rumorosità (Normale):	33dB
Audible Noise (Eco):	28dB
Input Lag:	4.2ms
Risoluzioni supportate:	VGA(640 x 480) to 4K(3840 x 2160)
Compatibilità HDTV:	480i, 480p, 576i, 576p, 720p, 1080i, 1080p, 2160p
Frequenza orizzontale:	15K-135KHz
Velocità di scansione verticale:	23-240Hz
INGRESSI	
HDMI:	2 (HDMI 2.0, HDCP 1.4/2.2)
USB tipo C:	1 (5V/2A)
USCITE	
Audio-out (3.5mm):	1
Speaker:	10W Cube
USB Tipo A (alimentazione):	1 (5V/1.5A)
12V Trigger (3.5mm):	1
COMANDO	
RS232 (DB 9-pin maschio):	1
RJ45 (LAN control):	1
USB Type A (Services):	1 (share with USB A Output)

ALTRI

Voltaggio alimentazione:	100-240V+/- 10%, 50/60Hz (AC in)
Consumo Energetico:	Normal: 310W Standby: <0.5W
Temperatura operativa:	0~40°C
Carton:	Brown
Peso netto:	3.0kg
Gross Weight:	3.9kg
Dimensioni (LxPxH) con piedino di regolazione:	312x222x108mm
Packing Dimensions:	415x168x297mm
Lingua OSD:	English, French, Spanish, Thai, Korean, German, Italian, Russian, Swedish, Dutch, Polish, Czech, T-Chinese, S-Chinese, Japanese, Turkish, Portuguese, Finnish, Indonesian, India, Arabic, Vietnamese, Greek, Total 24 languages
User Guide Language:	English, S-Chinese, T-Chinese, Indonesian, Finnish, French, German, Italian, Japanese, Korean, Polish, Portuguese, Russian, Spanish, Swedish, Turkish, Arabic, Czech, Thai, Vietnamese, Total 20 languages

STANDARD ACCESSORY

Cavo di alimentazione:	1
Cavo USB-C:	1 (1m)
Telecomando:	1 (w/ backlit)
Guida per l'installazione rapida:	Yes
Warranty Card:	Yes (CN Only)

ACCESSORI OPZIONALI

Lampada/Sorgente di luce:	RLC-127
Wall/Ceiling Mount:	PJ-WMK-007
Custodia Per Trasporto:	PJ-CASE-008

ViewSonic®

COMMERCIAL DISPLAY

CDE6530

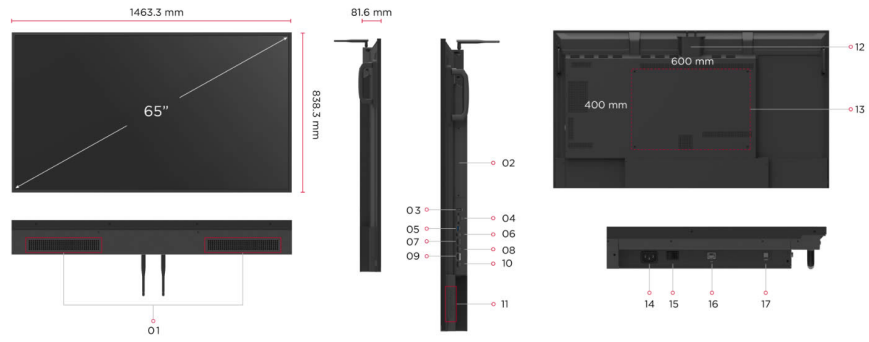
Caratteristiche principali

- Presentazione senza fili per una maggiore efficienza
- Connettività USB-C con alimentazione da 65W
- Riproduzione video continua 24 ore su 24, 7 giorni su 7
- Gestione remota dei dispositivi tramite myViewBoard Manager
- Compatibilità ProAV Crestron, Extron e AMX



Descrizione del prodotto

Grazie alla straordinaria risoluzione 4K Ultra HD, all'elevata luminosità e alle modalità landscape e portrait, la serie CDE30 offre una visualizzazione continua e costante 24 ore su 24, 7 giorni su 7, per la trasmissione di informazioni in ambienti pubblici e aziendali. Progettato per garantire la massima facilità d'uso, il display è dotato di un SoC Quad Core che consente di eseguire più operazioni senza problemi, mentre la connessione USB-C consente di connettere senza problemi i dispositivi esterni. Progettato per una riproduzione multimediale continua e intuitiva, la serie CDE30 offre lo screen casting e la condivisione dello schermo senza cavi attraverso myViewBoard Display e ViewBoard Cast, con supporto anche agli standard Airplay e Chromecast. La gestione remota tramite l'intuitivo myViewBoard Manager rende semplice la possibilità di modificare i contenuti, la trasmissione e gli aggiornamenti software. Disponibile in 6 formati da 43" a 98", con compatibilità daisy-chain, la Serie CDE30 soddisfa e supera le esigenze di comunicazione di qualsiasi spazio aziendale o scolastico.



- | | | |
|----------------|----------------------------------|------------------|
| 1. Speaker | 8. HDMI 2 | 15. Power Switch |
| 2. OPS Slot | 9. HDMI OUT | 16. LAN |
| 3. USB 2.0 | 10. HDMI 3 | 17. SPDIF |
| 4. RS-232 | 11. Control Panel | |
| 5. USB 3.0 | 12. WiFi Slot | |
| 6. USB-C | 13. VESA® Wall Mount (600x400mm) | |
| 7. HDMI 1(ARC) | 14. AC IN | |

Visita noi www.viewsonic.com

DISPLAY

Dimensione display:	65"
Tipo/Tecnologia:	TFT LCD Module. ADS type, DLED backlight
Area visualizzabile (mm):	1428.48 (H) x803.52 (V) (64.5" diagonal)
Risoluzione:	3840 x 2160
Rapporto d'aspetto:	16:9
Colors:	1.07G (8bits + FRC-)
Luminosità:	500 nits
Contrasto:	1200:1 (typ.), 5000:1 (DCR enabled)
Tempo di risposta:	8ms
Angolo visuale:	H = 178, V = 178 typ.
Durata (ore):	50,000 hours
Trattamento della Superficie:	Anti-Glaire, 3H hardness, Haze 25%
Bezel:	14.7/14.7/14.7/14.7 mm (L/R/T/B)
Orientamento:	Landscape & Portrait
Support 24/7 (Operating Hours):	Yes
Disclaimer:	50,000 hours backlight life at 8 hours of use per day

PIATTAFORMA

Processore:	Quad-core ARM Cortex A55
RAM:	4GB
Archiviazione:	32GB

INPUT

HDMI:	2.1x3 (3840x2160 @60Hz, HDMI 1 support ARC)
RS-232:	x 1
OPS Slot:	x 1
WiFi Slot:	x 1

OUTPUT

HDMI:	2.0 x1 (3840x2160 @60Hz)
SPDIF:	x 1

LAN

RJ45 (controllo LAN):	x 1
-----------------------	-----

USB

Tipo A:	2.0 x 1, 3.0 x 1
Tipo C:	x 1 ((DP1.2, PD 65W, USB2.0, 100M ethernet)

SPEAKERS

16W x 2

SISTEMA OPERATIVO INTEGRATO**OPERATING CONDITIONS**

Temperatura (° C):	0 to 40°C
Umidità:	10%-90% RH

OPERATING HOURS

7/24

DIMENSIONI (LXPXH)

Prodotto (inch / mm):	57.61 x 33.0 x 3.21in/ 1463.3 x 838.3 x 81.6mm
Imballaggio (inch / mm):	63.78 x 37.09 x 8.19 in./1620 x 942 x 208 mm

WEIGHT

Prodotto (lb / kg):	56.0 lbs/25.4 kg
Imballaggio (lb / kg):	73.3 lbs/33.25 kg

REGULATIONS

cTUVus, FCC/ICES003, Energy star 8.0, EPEAT, Mexico NOM , Mexico Energy, EMC/CE , CB, EAC, UkrSEPRO, RCM, LBL, Flicker free, Green BOM, RoHS , ErP, REACH, SCIP, WEEE , Annex I, Annex II, TPCH , Packing waste, CA65

CONTENUTO DELLA CONFEZIONE

1. Remote Control with batteries
2. Quick Start Guide
3. Power Cables
4. HDMI cable
5. USB-C cable
6. Wall Mount Screw x 4
7. RS232 adapter
8. Compliance statement

Android 11

POWER

Voltaggio: 100-240 VAC +/-
10%

Consumo: 88 W(typ.) <
0.5W(off)

ERGONOMICS

Standard (VESA®): 600 x 400 (M8 x 25
mm)



Copyright © ViewSonic Corporation 2000-2024. All rights reserved.



COMMERCIAL DISPLAY CDE7530

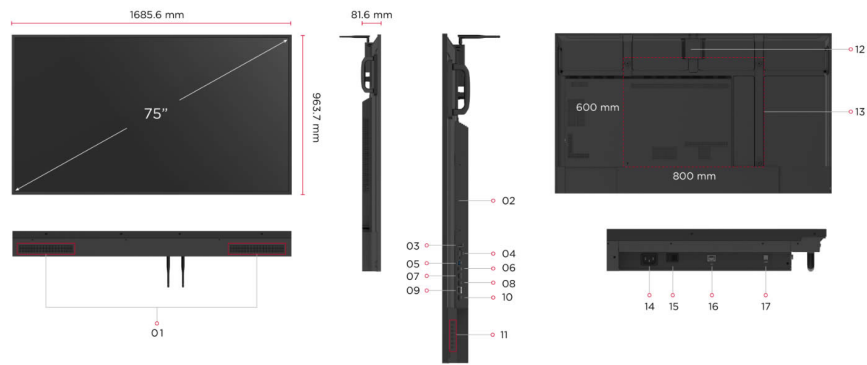
Caratteristiche principali

- Presentazione senza fili per una maggiore efficienza
- Connettività USB-C con alimentazione da 65W
- Riproduzione video continua 24 ore su 24, 7 giorni su 7
- Gestione remota dei dispositivi tramite myViewBoard Manager
- Compatibilità ProAV Crestron, Extron e AMX



Descrizione del prodotto

Grazie alla straordinaria risoluzione 4K Ultra HD, all'elevata luminosità e alle modalità landscape e portrait, la serie CDE30 offre una visualizzazione continua e costante 24 ore su 24, 7 giorni su 7, per la trasmissione di informazioni in ambienti pubblici e aziendali. Progettato per garantire la massima facilità d'uso, il display è dotato di un SoC Quad Core che consente di eseguire più operazioni senza problemi, mentre la connessione USB-C consente di connettere senza problemi i dispositivi esterni. Progettato per una riproduzione multimediale continua e intuitiva, la serie CDE30 offre lo screen casting e la condivisione dello schermo senza cavi attraverso myViewBoard Display e ViewBoard Cast, con supporto anche agli standard Airplay e Chromecast. La gestione remota tramite l'intuitivo myViewBoard Manager rende semplice la possibilità di modificare i contenuti, la trasmissione e gli aggiornamenti software. Disponibile in 6 formati da 43" a 98", con compatibilità daisy-chain, la Serie CDE30 soddisfa e supera le esigenze di comunicazione di qualsiasi spazio aziendale o scolastico.



- | | | |
|----------------|----------------------------------|------------------|
| 1. Speaker | 8. HDMI 2 | 15. Power Switch |
| 2. OPS Slot | 9. HDMI OUT | 16. LAN |
| 3. USB 2.0 | 10. HDMI 3 | 17. SPDIF |
| 4. RS-232 | 11. Control Panel | |
| 5. USB 3.0 | 12. WiFi Slot | |
| 6. USB-C | 13. VESA® Wall Mount (800x600mm) | |
| 7. HDMI 1(ARC) | 14. AC IN | |

Visita noi www.viewsonic.com

DISPLAY

Dimensione display:	75"
Tipo/Tecnologia:	TFT LCD Module. ADS type, DLED backlight
Area visualizzabile (mm):	1649.664 (H) x927.936 (V) (75" diagonal)
Risoluzione:	3840 x 2160
Rapporto d'aspetto:	16:9
Colors:	1.07G (8bits + FRC-)
Luminosità:	500 nits
Contrasto:	1200:1 (typ.), 5000:1 (DCR enabled)
Tempo di risposta:	8ms
Angolo visuale:	H = 178, V = 178 typ.
Durata (ore):	50,000 hours
Trattamento della Superficie:	Anti-Glaire, 3H hardness, Haze 25%
Bezel:	14.7/14.7/14.7/14.7 mm (L/R/T/B)
Orientamento:	Landscape & Portrait
Support 24/7 (Operating Hours):	Yes
Disclaimer:	50,000 hours backlight life at 8 hours of use per day

PIATTAFORMA

Processore:	Quad-core ARM Cortex A55
RAM:	4GB
Archiviazione:	32GB

INPUT

HDMI:	2.1x3 (3840x2160 @60Hz, HDMI 1 support ARC)
RS-232:	x 1
OPS Slot:	x 1
WiFi Slot:	x 1

OUTPUT

HDMI:	2.0 x1 (3840x2160 @60Hz)
SPDIF:	x 1

LAN

RJ45 (controllo LAN):	x 1
-----------------------	-----

USB

Tipo A:	2.0 x 1, 3.0 x 1
Tipo C:	x1 (DP1.2, PD 65W, USB2.0, 100M ethernet)

SPEAKERS

16W x2

OPERATING CONDITIONS

Temperatura (° C):	0 to 40°C
Umidità:	10%-90% RH

OPERATING HOURS

7/24

DIMENSIONI (LXPXH)

Prodotto (inch / mm):	66.36 x 37.94 x 3.21in/ 1685.6 x 963.7 x 81.6mm
Imballaggio (inch / mm):	73.35 x 42.91 x 8.86 in./1863 x 1090 x 225 mm

WEIGHT

Prodotto (lb / kg):	76.39 lbs/34.65 kg
Imballaggio (lb / kg):	106.15 lbs/48.15 kg

REGULATIONS

cTUVus, FCC/ICES003, Energy star 8.0, EPEAT, Mexico NOM , Mexico Energy, EMC/CE , CB, EAC, UkrSEPRO, RCM, LBL, Flicker free, Green BOM, RoHS , ErP, REACH, SCIP, WEEE , Annex I, Annex II, TPCH , Packing waste, CA65

CONTENUTO DELLA CONFEZIONE

1. Remote Control with batteries
2. Quick Start Guide
3. Power Cables
4. HDMI cable
5. USB-C cable
6. Wall Mount Screw x 4
7. RS232 adapter
8. Compliance statement

SISTEMA OPERATIVO INTEGRATO

Android 11

POWER

Voltaggio: 100-240 VAC +/-10%

Consumo: 126 W(typ.) <
0.5W(off)

ERGONOMICS

Standard (VESA®): 800 x 600 (M8 x 25 mm)



Copyright © ViewSonic Corporation 2000-2024. All rights reserved.

ViewSonic® VIEWBOARD ViewBoard IFP105S

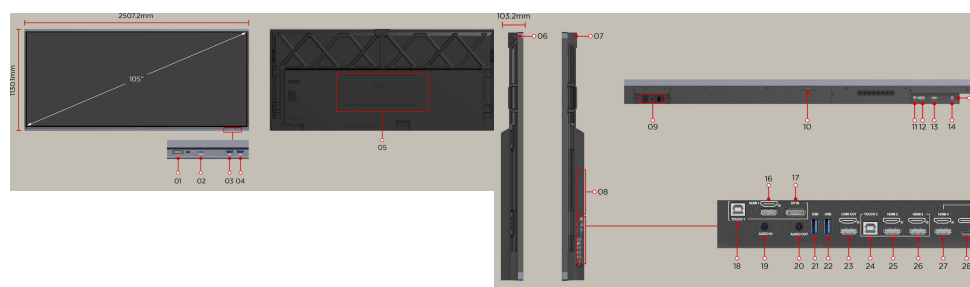
Caratteristiche principali

- Rapporto ultralargo 21:9, schermo da 105 pollici con risoluzione 5K per un miglioramento della multigestione e della collaborazione
- Videoconferenze senza interruzioni con un sistema completo di 8 microfoni
- Esperienza di scrittura naturale grazie alla tecnologia Ultra Fine Touch con 40 punti touch
- Facile Condivisione wireless dello schermo fino a 9 dispositivi tramite vCast
- 2 porte USB-C per la massima produttività



Descrizione del prodotto

Il nuovo display ViewBoard IFP105S offre un'esperienza interattiva straordinaria grazie al suo display da ben 105" UltraWide 5K. Le sue generose dimensioni unite alla funzionalità split-screen, ottimizzando il multitasking migliorando la collaborazione e la produttività. Grazie alla reattività del touch a 40 punti, ogni tocco viene registrato in modo naturale e intuitivo. La condivisione e il casting dello schermo in modalità wireless sono resi ancora più semplici grazie all'applicazione vCast. Il ViewBoard IFP105S è stato progettato per favorire la collaborazione sia in presenza che in modalità ibrida e rappresenta la soluzione ideale per sale riunioni, assicurando il massimo risultato durante le presentazioni o attività e processi decisionali.



- | | | |
|-----------------------------------|---------------|------------------|
| 1. Power | 10. WIFI Slot | 20. Audio Out |
| 2. USB Type-C 2 | 11. SPDIF | 21. USB 3.0 |
| 3. USB3.0 | 12. LAN | 22. USB 3.0 |
| 4. USB3.0 | 13. RS232 | 23. HDMI Out |
| 5. VESA® Wall Mount (1000x400 mm) | 14. Touch 3 | 24. Touch 2 |
| 6. USB3.0 | 15. USB 2.0 | 25. HDMI 2 |
| 7. USB3.0 | 16. HDMI 1 | 26. HDMI 3 |
| 8. Slot-in PC | 17. DP IN | 27. HDMI 4 |
| 9. AC Power | 18. Touch 1 | 28. USB Type-C 1 |
| | 19. Audio In | |

Visita noi www.viewsonic.com

DISPLAY

Dimensione display:	105"
Tipo pannello:	TFT LCD Module with DLED Backlight, VA
Area visualizzabile (mm):	2449.92(H) x 1033.56 (V) (104.6" diagonal)
Rapporto d'aspetto:	21:9
Risoluzione:	WUHD 5120x2160(Pixels)
Colors:	1.07B colors
Luminosità:	400 nits
Contrasto:	4000:1(Typ.) 5000:1(Min. with DCR enabled)
Tempo di risposta:	6.5ms
Angolo visuale:	H = 178, V = 178 (Typ.)
Durata (ore):	50,000 Hours (Min.)
Trattamento della Superficie:	Panel Hard Coating 3H Glass Anti-Glare 7H
Bezel:	19.5/19.5/29.8/41.2 mm
Orientamento:	Landscape
Disclaimer:	50,000 hours backlight life at 8 hours of use per day

PIATTAFORMA

Processore:	Octa-Core CPU (A76*4 + A55*4)
RAM:	8GB LPDDR
Archiviazione:	64GB eMMC

TOUCH

Tipo/Tecnologia:	IR Recognition
Touch Resolution:	32767 x 32767
Punti di Tocco:	Windows: 40 Android: 20

INPUT

HDMI:	x4 (Rear x3 :HDMI 2.0 with CEC; Rear x 1 HDMI 2.1 with CEC)
DisplayPort:	1
Audio:	1
MIC(Microfono):	Built-in 8 Array Microphone
RS232:	1
OPS:	X1 OPS Slot
WiFi:	X1 Module Slot

OUTPUT

HDMI:	1
Audio:	1
SPDIF:	1

LAN

RJ45 (controllo LAN):	X2 (inx1; outx1; 1000m for Android/PC; 100m for type-C)
-----------------------	---

USB

Tipo A:	USB2.0 x 1 (Bottom) (for FW upgrade) USB3.0 x 6 (Top x 2 + Rear x 2 + Front x2), all support Smart USB
Tipo B:	3 (Bottom x 1; Rear x 2)
Tipo C:	2 [Rearx1: PD65W(65W with OPS, 100W without OPS) + DP1.2 + Data + 10M/100M sharing ; Front x1:PD15W + DP1.2 + Data + 10M/100M sharing]

SPEAKERS

20W x 2 + 20W x 1 subwoofer

TOP CAMERA PLATE

Yes

SISTEMA OPERATIVO INTEGRATO

Android 13

PACCHETTO SOFTWARE

Software di Presentazione Wireless: Viewboard Cast:	Single screen sharing with Chromecast or up to 9 devices with vCast Sender or Airplay. No additional download is required to cast using Airplay or Chromecast.
---	--

CARATTERISTICHE EXTRA

All-in-one USB port:	Yes
One Click to Cloud Drive:	Yes
Condivisione LAN semplice tra IFP e dispositivo slot-in:	(10/100/1000M) (USB Type-C 10/100, Android & PC 10/100/1000)
Light Sensor:	x1

ALIMENTAZIONE

Voltaggio:	100-240VAC +/- 10% Wide Range
Consumo:	On: 176W (Energy Star) / Off: <0.5W

ERGONOMICS

Standard (VESA®):	1000 x 400
-------------------	------------

OPERATING CONDITIONS

Temperatura (° C):	0°C to 40°C
Umidità:	20% ~ 80% RH non-condensing

DIMENSIONI (LXPXH)

Prodotto (inch / mm):	98.71 x 44.49 x 4.06 in / 2507.2 x 1130.1 x 103.2mm
Imballaggio (inch / mm):	105.19 x 51.38 x 11.02 in / 2668 x 1305 x 280mm

WEIGHT

Prodotto (lb / kg):	201.5lb/91.4Kg
Imballaggio (lb / kg):	225.1lb/115.7Kg

REGULATIONS

cTUVus,FCC/ICES003, LBL(low blue light filter), FF(Flicker free), CE EMC, CB, RoHS Green BOM, RoHS DoC, ErP, REACH SVHC List, DoC, EEL, WEEE, BSMI
--

VERSIONE ENERGY STAR

ES 8.0

CONTENUTO DELLA CONFEZIONE

1. 3m power cord by ship area
2. Remote control with AAA battery
3. 3m touch USB cable
4. Touch pen x 2
5. Quick Start Guide + Compliance statement
6. RS232 adapter
7. Clamp x 5
8. Camera Plate
9. Screw x 6 (2 for camera , 4 for wall mount)
10. HDMI cable 3m

